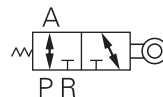
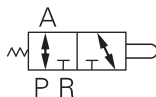




● 符号



● 产品特性

1. 动作方向可变化(只针对标准型, 大角度型无此项);
2. 滚轮可安装在杠杆内侧;
3. 杠杆、头部的安装位置可变更;
4. 触针的长度可调整;
5. 触针发生变形仍可使用, 但其最小弯曲半径取10R以上。

● 成品订购码

① 系列

VPZZ

② 规格代号

R

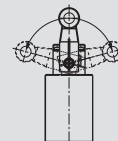
③ 接管口径

06

④ 按钮头开闭极限角度

W

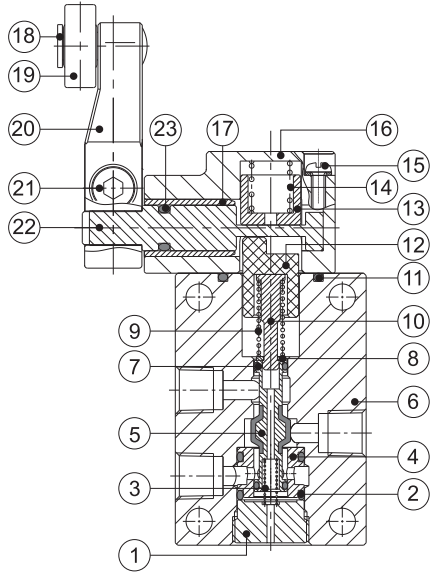
① 系列	② 规格代号	③ 接管口径	④ 按钮头开闭极限角度
VPZZ: 两位三通 重载型机械阀	R: 滚轮杠杆型机械阀 J: 可调式滚轮杠杆型机械阀 P: 触针可调整机械阀	06: 1/8	空白: 标准型 W: 大角度型



订货举例

订购规格代号: 滚轮杠杆型机械阀; 接管口径: PT1/8; 按钮头开闭极限角度: 大角度型的两位三通重载型机械阀。
正确成品订购码: VPZZR06W

● 内部结构及主要零件材质

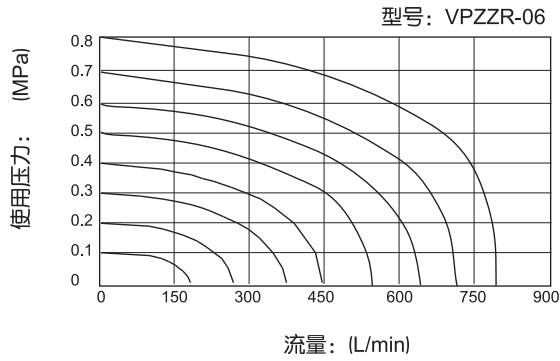
VPZZR	序号	名称
	1	底盖
	2	O型圈
	3	弹簧
	4	隔套
	5	轴芯
	6	本体
	7	O型圈
	8	弹簧垫片
	9	弹簧
	10	顶杆
	11	O型圈
	12	轴套
	13	弹簧座
	14	弹簧
	15	十字圆头螺钉
	16	上盖
	17	滑动衬套
	18	转轴
	19	滚轮
	20	摇臂
	21	内六角螺丝
	22	旋转轴
	23	O型圈

● 规格

型号	VPZZR	VPZZJ	VPZZP
作动方式		外部控制直动式	
工作介质		空气(经40um以上滤网过滤)	
使用压力范围		-0.1~1.0Mpa(-1~10bar)(-15~145psi)	
保证耐压力		1.5Mpa(15bar)(215psi)	
工作温度		-20~70℃	
位置数		两位三通	
有效截面积		6.0mm ² (Cv = 0.34)	
接管口径		PT1/8	
润滑 ^[注1]		不需要	
本体材质		铝合金	

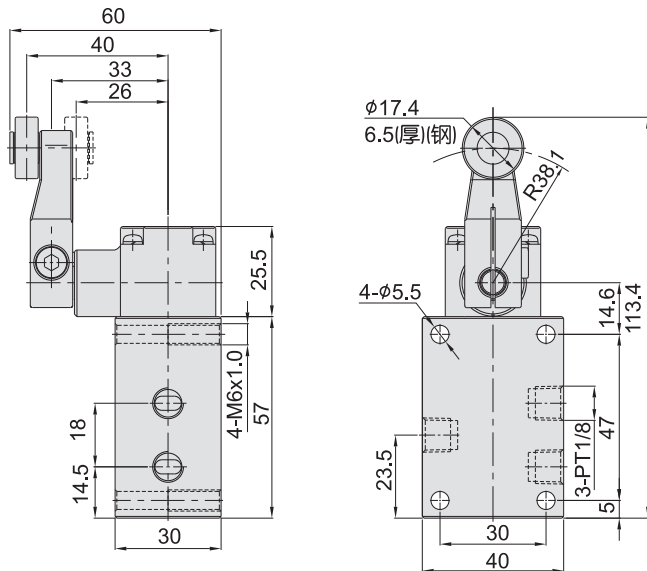
[注1] 如有加油润滑，中途不可停止，建议润滑为ISO VG32或同级用油。

● 流量特性



● 外形尺寸

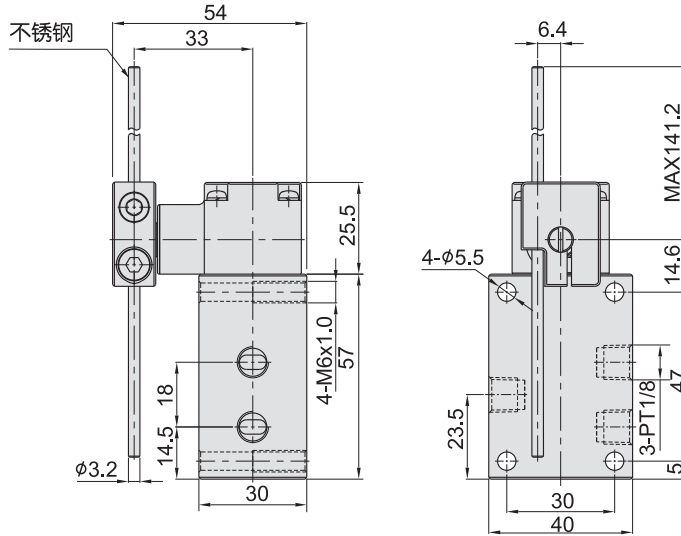
VPZZR



型号/项目	F.O.F	P.T.	O.T.	T.T.
VPZZR06	20N	20°	30°	50°
VPZZR06-W	20N	25°	50°	75°

● 外形尺寸

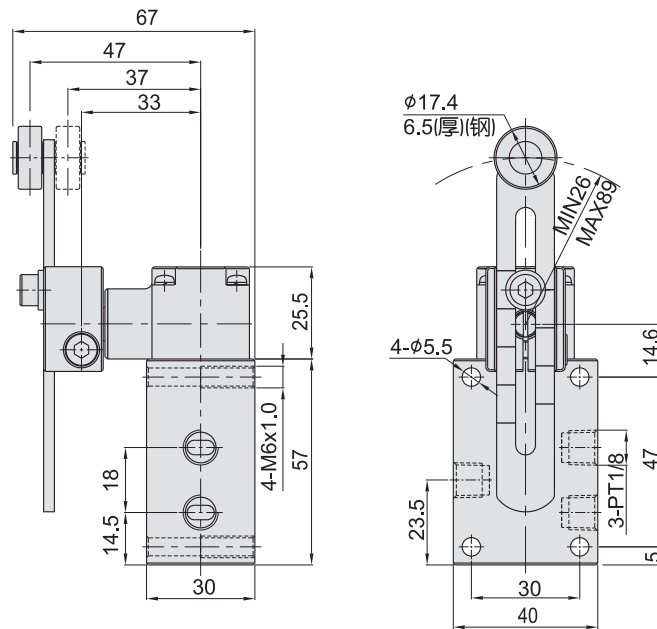
VPZZP



型号/项目	F.O.F	P.T.	O.T.	T.T.
VPZZP06	2.3N	20°	30°	50°
VPZZP06-W	2.3N	25°	50°	75°

[注1] 杠杆长度为141.2mm时之值。

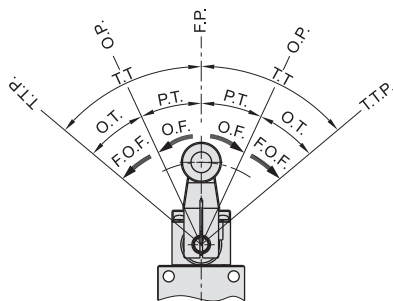
VPZZJ



型号/项目	F.O.F[注1]	P.T.	O.T.	T.T.
VPZZJ06	20N	20°	30°	50°
VPZZJ06-W	20N	25°	50°	75°

[注1] 杠杆长度为38.1mm时之值。

● 符号说明



- F.P. 自由位置:无外力施加时, 控制头的位置;
- O.P. 动作位置:给控制头施加外力, 阀切换时的位置;
- T.T.P. 动作极限位置: 控制头推压到不能动作时的位置;
- O.F. 动作力:从自由位置驱动到动作位置, 加在控制头上的操作力;
- F.O.F. 极限动作力:从自由位置驱动到动作极限位置, 加在控制头上的操作力;
- P.T. 自由行程:从控制头的自由位置到动作位置的移动距离或转动角度;
- O.T. 动作行程:从控制头的动作位置到动作极限位置的移动距离或转动角度;
- T.T. 总行程:从控制头的自由位置到动作极限位置的移动距离或转动角度。;