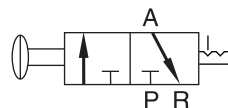




## ● 符号



## ● 产品特性

1. 可通过把手的朝向直观地判断流向。

## ● 成品订购码

① 系列

VPL

② 系列代号

2

③ 功能代号

10

④ 接管口径

08

① 系列	② 系列代号	③ 功能代号	④ 接管口径
VPL: 二位三通手拉阀	1: 100系列	10: 二位置	06: 1/8
	2: 200系列		06: 1/8 08: 1/4
	3: 300系列		08: 1/4 10: 3/8

## 订货举例

订购功能代号: 二位置; 接管口径: PT1/4的200系列二位三通手拉阀。

正确成品订购码: VPL21008

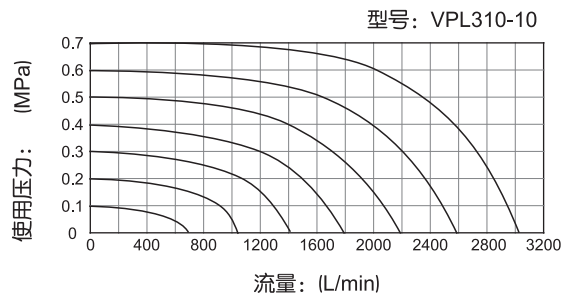
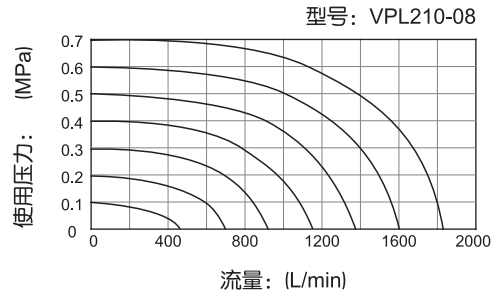
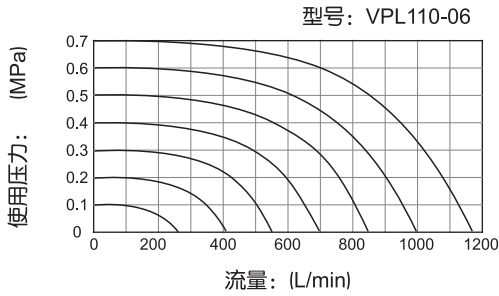
## ● 规格

型号	VPL110-06	VPL210-06	VPL210-08	VPL310-08	VPL310-10
工作介质	空气(经40μm以上滤网过滤)				
作动方式	手控直动式				
接管口径	PT1/8		PT1/4		PT3/8
有效截面积 (注1)	10.2mm <sup>2</sup> (Cv=0.6)	VPL210-08: 17.0mm <sup>2</sup> (Cv=1.0)		VPL310-10: 28.0mm <sup>2</sup> (Cv=1.65)	
位置数	二位三通				
润滑(注2)	不需要				
使用压力范围	0~1.0MPa(0~145psi)				
保证耐压力	1.5MPa(215psi)				
工作温度	-20~70℃				
本体材质	铝合金				

(注1) 有效截面积和Cv值是依据测试流量数据计算得到。

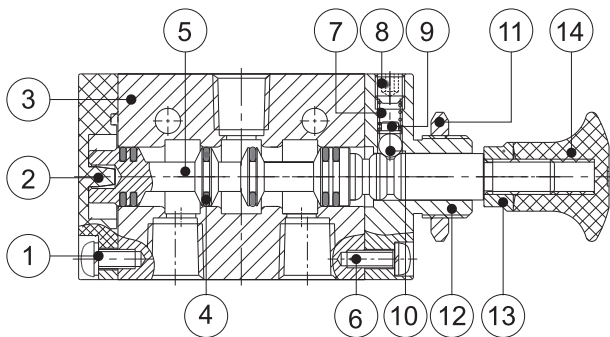
(注2) 如有加油润滑, 中途不可停止, 建议润滑油为ISO VG32或同级用油。

## ● 流量特性



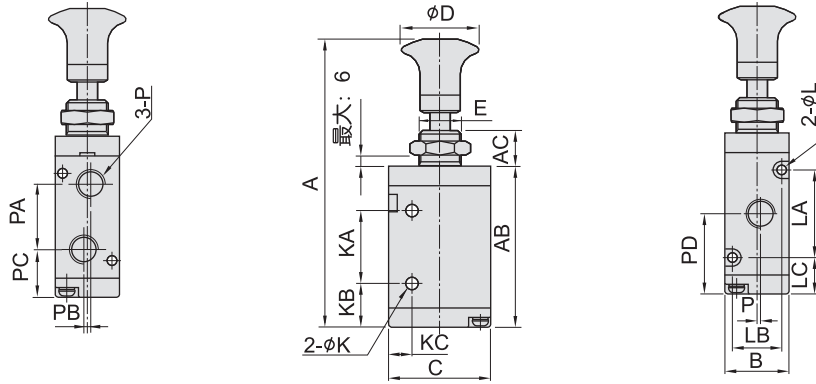
[注] 图表中的流量值为实验室测试。

## ● 内部结构及主要零件材质



序号	名称
1	圆头螺钉
2	底盖
3	本体
4	O型环
5	轴芯
6	圆头螺钉
7	弹簧
8	止付螺丝
9	弹簧座
10	钢珠
11	六角螺母
12	上盖
13	锁紧螺母
14	手把

## ● 外形尺寸



符号/型号	VPL11006	VPL21006	VPL21008	VPL31008	VPL31010
A	87	98	98	106.5	106.5
AB	47.8	57.8	57.8	66.5	66.5
AC	10	10	10	10	10
B	18	22	22	27	27
C	27	35	35	40	40
D	25	25	25	25	25
E	M12x0.75	M14x1.0	M14x1.0	M16x1.0	M16x1.0
K	3.1	4.3	4.3	4.3	4.3
KA	21	25	25	30	30
KB	13	16	16	18	18
KC	7.7	8	8	10	10
L	3.3	3.3	3.3	4.3	4.3
LA	19	30	30	35	35
LB	13	17	17	20	50
LC	14	13.5	13.5	15.5	15.5
P	PT1/8	PT1/8	PT1/4	PT1/4	PT3/8
PA	16	22.5	22.5	24	24
PB	2	0	0	0	0
PC	15.5	17.5	17.5	21	21
PD	24.5	28.5	28.5	33	33
PE	1	0	1.5	0	2