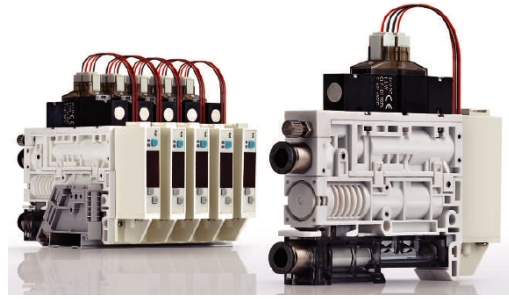


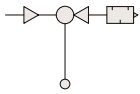
产品特性

- 1、节能型真空发生器，空气消耗量消减90%（与非节能相比）带节能功能的真空数字式压力开关，达到真空设定值即停止供气；
- 2、真空发生器效率提高（与一段式真空发生器相比）吸入流量增加50%，空气消耗量消减30%；
- 3、小型化、轻量化体积85cm³,重量90g；
- 4、节省配线（D型辅助插头）节约配管、配线、设置等工时；
- 5、提高可维护性透明过滤器外罩，可以目视检查清洁状态，外罩方便拆卸清洗；
- 6、安装方式多样化单体托架安装，单体DIN导轨安装，集装式DIN导轨安装。

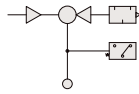


符号

标准型式



附开关型式



成品订购码

UPC 15 - 01 - NO - NPN

规格代号	喷嘴直径	接管口径	供给阀破坏阀组合	真空开关
UPC: 真空发生器	15	01: 1/8	NO: 供给阀NC+破坏阀NC (电磁阀导线长300mm, 电源DC24V)	NPN
UPMC: 真空发生器	10	04: 1/2		

UPEA 10

规格代号	喷嘴直径
UPEA: 真空发生器	10

UPGN 15 HT - 60 - M5

规格代号	吸盘直径	连接螺纹
UPGN: 真空吸盘	10	M5:M5外螺纹
	15	

性能参数

型号	项目	供气压力 bar	最大真空度 -kPa	最大真空流量 NL/min	空气消耗量 NL/min	噪音 dB(A)	单重g	
							不带开关	带开关
UPC-S/UPMC-S		6.0	75	44	26	65~70	88.8	102.5
UPC-X/UPMC-X		5.0	93	41	32	65~70	88.8	102.5
UPC-P/UPMC-P		3.7	90	40	32	65~70	88.8	102.5
UPC-D/UPMC-D		6.0	71	38	47	65~70	88.8	102.5
UPC-L/UPMC-L		5.0	90	68	85	65~70	102	114
UPEA10		4.5	85	35	48.5	73.5	64	

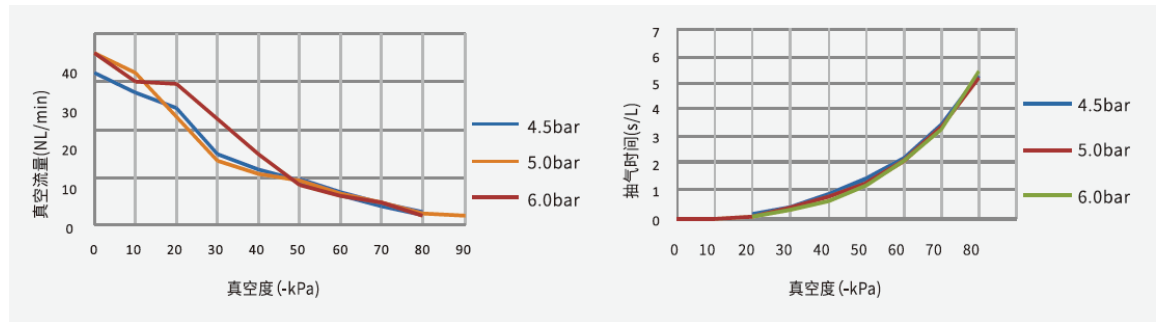
特色产品

不同真空度(-kPa)的真空流量 (NL/min)

型号	供气压力 bar	空气耗气量 NL/min	0	10	20	30	40	50	60	70	真空压力 -kPa
UPC-S UPMC-S	4.0	19	41	30	19.7	14.4	10.2	5.5	3	-	60
	5.0	23	44	34	24.8	15.4	12.9	9	5.5	-	70
	6.0	26	44	38	32	22	12	10	8.5	4	75

不同真空度(-kPa)的抽气时间 (s/L)

型号	供气压力 bar	空气耗气量 NL/min	10	20	30	40	50	60	70	真空压力 -kPa
UPC-S UPMC-S	4.0	19	-	0.3	0.7	1.25	2.18	-	-	60
	5.0	23	-	0.22	0.6	1.07	1.7	2.72	-	70
	6.0	26	0.01	0.19	0.5	1.02	1.72	2.6	3.88	75

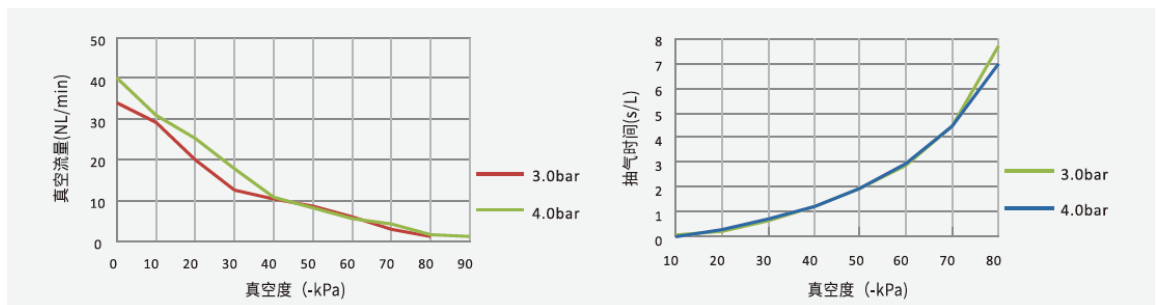


不同真空度(-kPa)的真空流量 (NL/min)

型号	供气压力 bar	空气耗气量 NL/min	0	10	20	30	40	50	60	70	80	90	真空压力 -kPa
UPC-X UPMC-X	4.5	27	40	34	24.5	15	11.5	9.5	6.8	4.5	2.5	-	92
	5.0	29	41	36	26	13.7	11	9.3	6.6	4.6	2.7	2	93
	6.0	32	39	38	30	22.4	15	8.3	6.2	4.6	1.9	-	94

不同真空度(-kPa)的抽气时间 (s/L)

型号	供气压力 bar	空气耗气量 NL/min	10	20	30	40	50	60	70	80	真空压力 -kPa
UPC-X UPMC-X	4.5	27	-	0.2	0.56	1.1	1.7	2.56	3.95	6.08	92
	5.0	29	0.02	0.14	0.47	0.96	1.56	2.50	3.87	6	93
	6.0	32	-	0.13	0.40	0.8	1.5	2.47	3.85	6.25	94

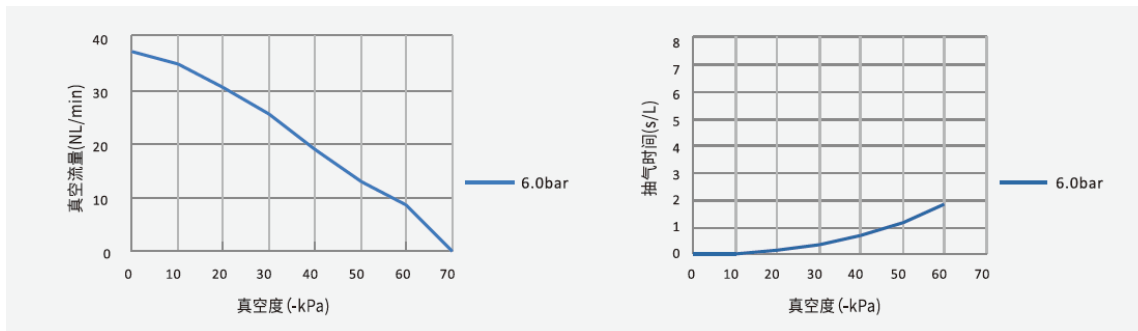


不同真空度(-kPa)的真空流量 (NL/min)

型号	供气压力 bar	空气耗气量 NL/min	0	10	20	30	40	50	60	70	80	90	真空压力 -kPa
UPC-P	3.0	29	36	29	19.8	12.5	10.3	8.5	6.7	3.1	1.1	-	89
UPMC-P	3.7	32	40	35	25.2	17.7	10.9	8	5.6	4.2	1.5	1	90

不同真空度(-kPa)的抽气时间 (s/L)

型号	供气压力 bar	空气耗气量 NL/min	10	20	30	40	50	60	70	80	真空压力 -kPa
UPC-P	4.5	27	-	0.2	0.56	1.1	1.7	2.56	3.95	6.08	92
UPMC-P	5.0	29	0.02	0.14	0.47	0.96	1.56	2.50	3.87	6	93



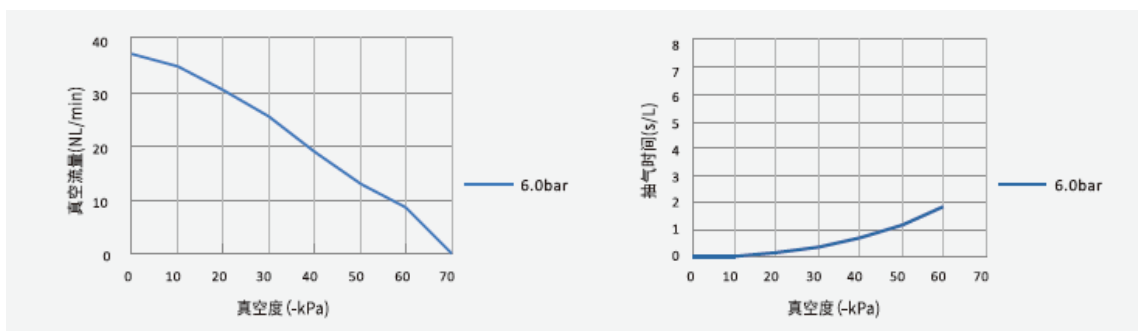
特色产品

不同真空度(-kPa)的真空流量 (NL/min)

型号	供气压力 bar	空气耗气量 NL/min	0	10	20	30	40	50	60	真空压力 -kPa
UPC-D/UPMC-D	6.0	47	38	35	30.5	25.5	19	13	8.5	71

不同真空度(-kPa)的抽气时间 (s/L)

型号	供气压力 bar	空气耗气量 NL/min	10	20	30	40	50	60	真空压力 -kPa
UPC-D/UPMC-D	6.0	47	0.01	0.14	0.35	0.67	1.15	1.85	71

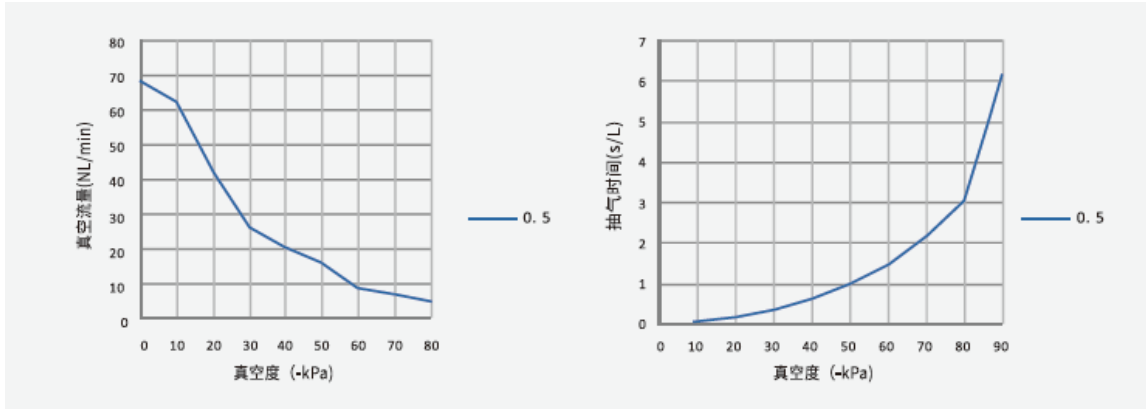


不同真空度(-kPa)的真空流量 (NL/min)

型号	供气压力 bar	10	20	30	40	50	60	70	80	90	真空压力 -kPa
UPC-L/UPMC-L	0.5	68	62	42	26	20.6	9	7.2	7.2	5	90

不同真空度(-kPa)的抽气时间 (s/L)

型号	供气压力 bar	空气耗气量 NL/min	10	20	30	40	50	60	70	80	90	真空压力 -kPa
UPC-L/UPMC-L	0.5	85	0.06	0.16	0.33	0.60	0.95	1.43	2.14	3.03	6.16	90

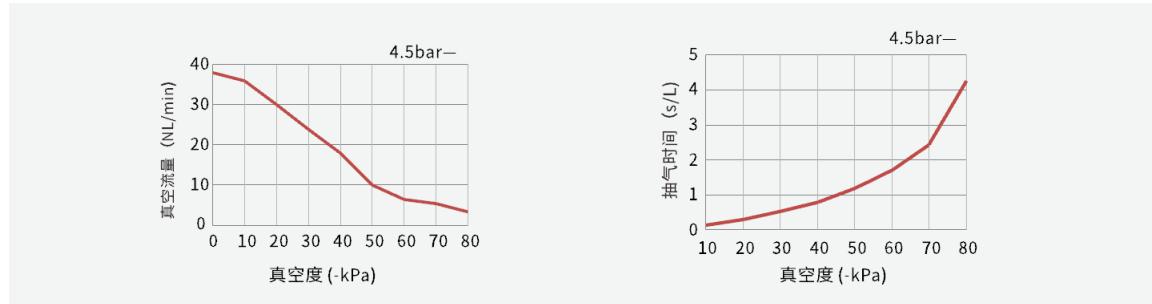


不同真空度(-kPa)的真空流量 (NL/min)

型号	供气压力 bar	0	10	20	30	40	50	60	70	80	真空压力 -kPa
UPEA10	4.5	35	33	30	24	18	10	6.5	5.5	3.3	85

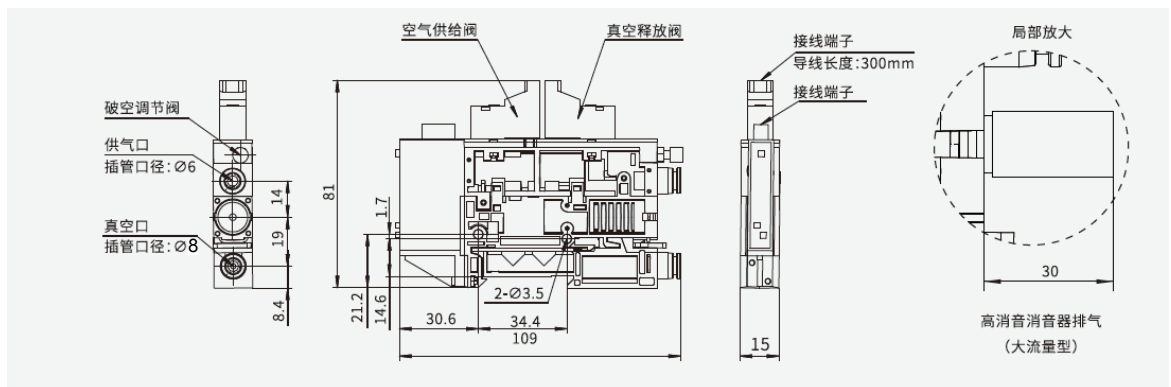
不同真空度(-kPa)的抽气时间 (s/L)

型号	供气压力 bar	10	20	30	40	50	60	70	80	真空压力 -kPa
UPEA10	4.5	0.14	0.3	0.54	0.81	1.19	1.7	2.42	4.27	85

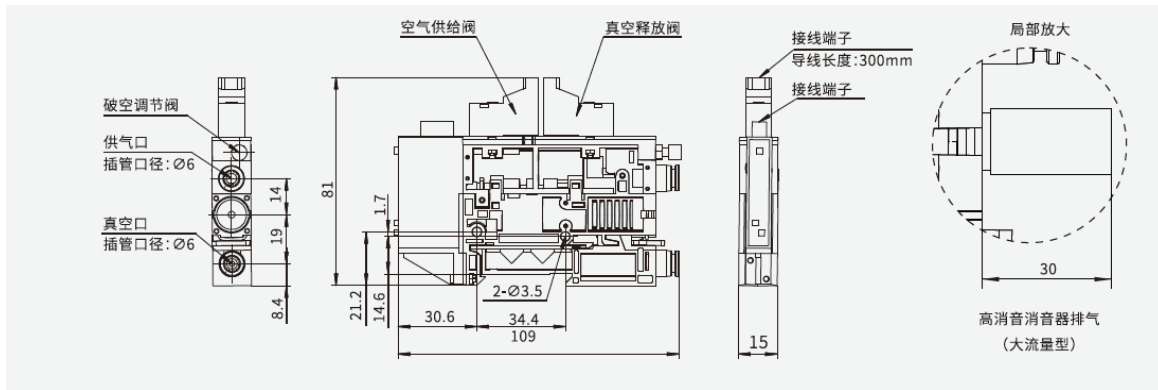


外部规格

UPC15-01-NO-NPN / 0204009-0011188

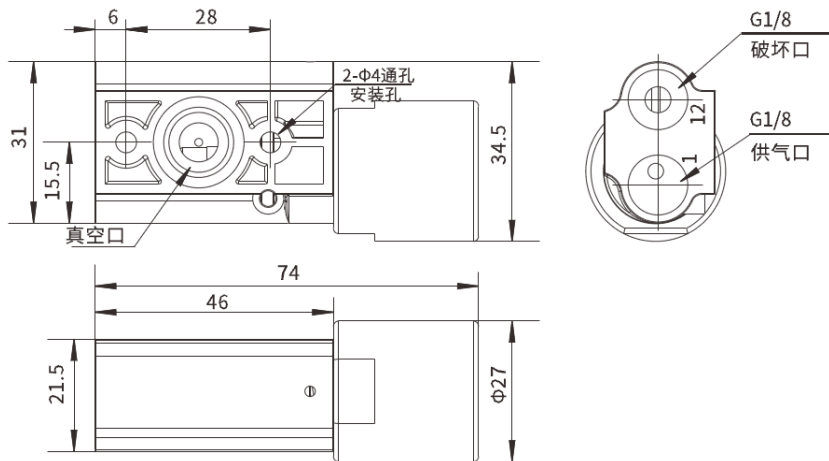


UPMC10-04-NO-NPN / 0204009-0011191



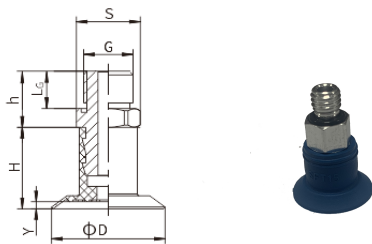
外部规格

UPEA / 0204009-0011189



特色产品

UPGN15HT-60-M5 / 0204008-0013697



型号/尺寸	D	H	h	G	L _G	Y	S
UPGN15	14.5	10	10	M5	5	0.9	7

UPGN10HT-60-M5

